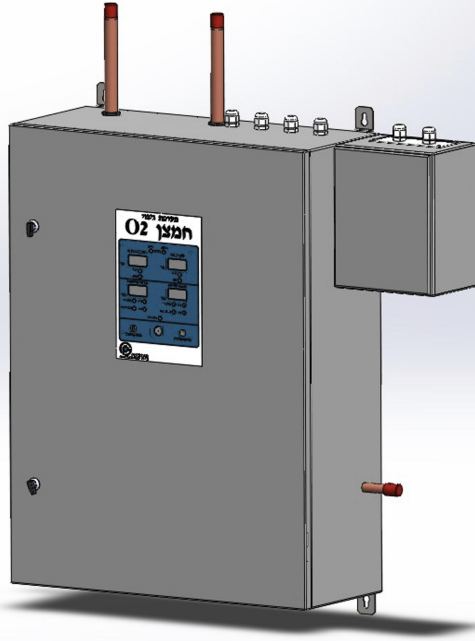


## מרכזיית גיבוי PG-110-50



### תאור כללי:

מרכזיות הגזים מסדרה 110 פותחו בהתאם לנוהל משרד הבריאות G-01.2 ותקן NFPA-99 על מנת לספק לבית החולים אספקת גז סדירה ואמינה, על ידי שימוש במיטב החומרים המצויים כיום בשוק, בשילוב מערכת בקרה מתחכמת המבוססת על בקר מתוכנת עם מגוון אפשרויות להתאמה ייחודית לצורכי הלקוח וממשק מלא עם מערכות בקרת מבנה הן בפורמט יציאות מגעים יבשים והן בפורמט חיבור תקשורת.

מרכזיות הגזים מסדרה 110 הן מערכות עצמאיות לחלוטין עם יכולת עבודה אוטומטית. מערכת הבקרה מסוגלת לזהות את מצב האספקות ולהתאים את המערכת להבטחת אספקת גז רציפה ללא פגיעה בלחץ העבודה.

המרכזיה מורכבת משתי סעפות מסדרה 510, לחיבור בלונים בודדים או סוללות אשר משמשות כמקור גיבוי או אספקה בהתאם לדגם המרכזיה. בדגם 20-110 משמשת המרכזיה כמקור אספקה ראשי לגז רפואי מכל סוג.

בדגם 30-110 משמשת המרכזיה כמקור גיבוי דו-ענפי לקו האספקה הראשי של בית החולים.

בדגם 40-110 משמשת המרכזיה כמקור אספקה ראשי לגז רפואי מכל סוג בלחץ יציאה עד 10 בר.

בדגם 50-110 משמשת המרכזיה כמקור גיבוי ראשי בנייני לגז רפואי מכל סוג, בעלת ספיקה גבוהה.

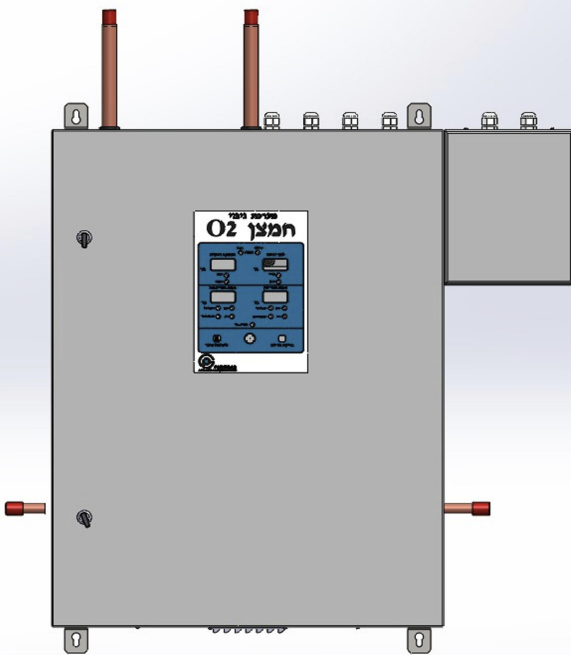
### מבנה ופעולה:

במצב עבודה רגיל מקבלת המרכזיה הראשית אספקה משלושה מקורות שונים: קו אספקה ראשי כניסת לחץ בין 4-12 אט"מ, סעפת שמאל וימין לחץ כניסה 7.5 אט"מ.

מערכת בקרה במצב תקין, תפעיל את המערכת לצריכה מקו האספקה הראשי. עם נפילת לחץ בקו ראשי תעביר מערכת הבקרה את אספקת הגז מהקו הראשי לסעפת הגיבוי הימנית (בתנאי שסעפת זו מלאה) ומיד עם חזרת הלחץ לקו האספקה הראשי תעביר מערכת הבקרה את אספקת הגז לצריכה מקו ראשי.

המערכת מספקת התראה מקומית על מצב האספקות ופעמון התראה בעוצמה גבוהה להתראה על מעבר המערכת לגיבוי.

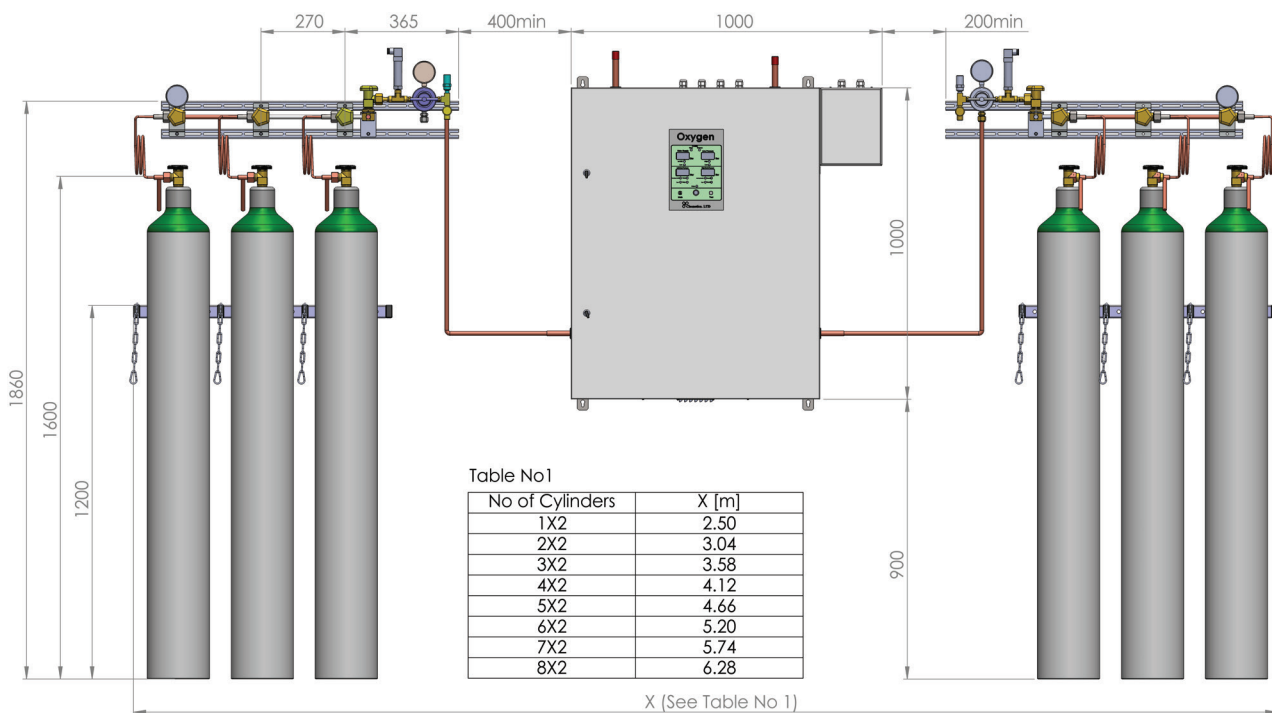
מרכזיית גיבוי PG-110-50



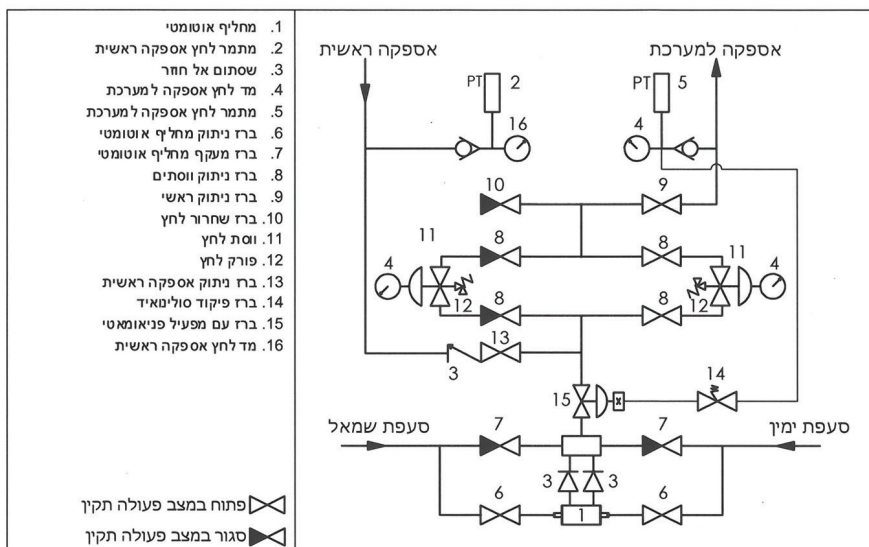
### מאפיינים:

- מערכת עצמאית אוטומטית לחלוטין.
- מערכת איפוס אוטומטית לאחר נפילת מתח.
- מתח עבודה VAC 220 צריכת זרם 0.6 אמפר.
- כל הרכיבים מותקנים ומחווטים בתוך הארון.
- מערכת בקרה מבוססת על מיקרופרוססור.
- מארז קומפקטי תואם לארונות שרות.
- יכולת העברת ספיקות גבוהות.
- התאמה לתקנים ישראליים ובין לאומיים.
- מארז מתכתי עם צביעה קלוי בתנור.
- נורות תצוגה מסוג לד.
- יכולת עבודה עם קו ראשי בתחום לחצים רחב 4-7.5 אט"מ.
- אופציית תקשורת למחשב PC.
- ווי תליה להתקנה נוחה.
- ברזי שרות פנימיים לתחזוקה נוחה ללא צורך בהשבתת המערכת.

# מרכזיית גיבוי PG-110-50



## תרשים זרימה PG-110-50



## כיצד להזמין: PG-110-50

דוגמא להזמנת מק"ט	כמות מקורות	סוג הגז	ספיקה	כמות גלילים
PG-110-50 הזמנה של מרכזיית גיבוי PG-110-50	2. שתי סעפות	02 .1	140 מק"ש .1	2*1 .1
עבור גז חמצן (O2)	3. שתי סעפות וקו ראשי	N2O .2	280 מק"ש .2	2*2 .2
לספיקה 140 מק"ש	4. שתי סעפות וקו ראשי לחץ גבוה	N2 .3	אחר .3	2*3 .3
עם סעפת 2 גלילים בכל צד (2*2)	5. שתי סעפות וקו ראשי ביניינית	AIR .4		2*4 .4
יש לכתוב כך: PG-110-50 - 1 - 1 - 2		CO2 .5		2*6 .5
		AIR MOTOR .6		2*8 .6
		אחר .7		2*10 .7
				2*12 .8